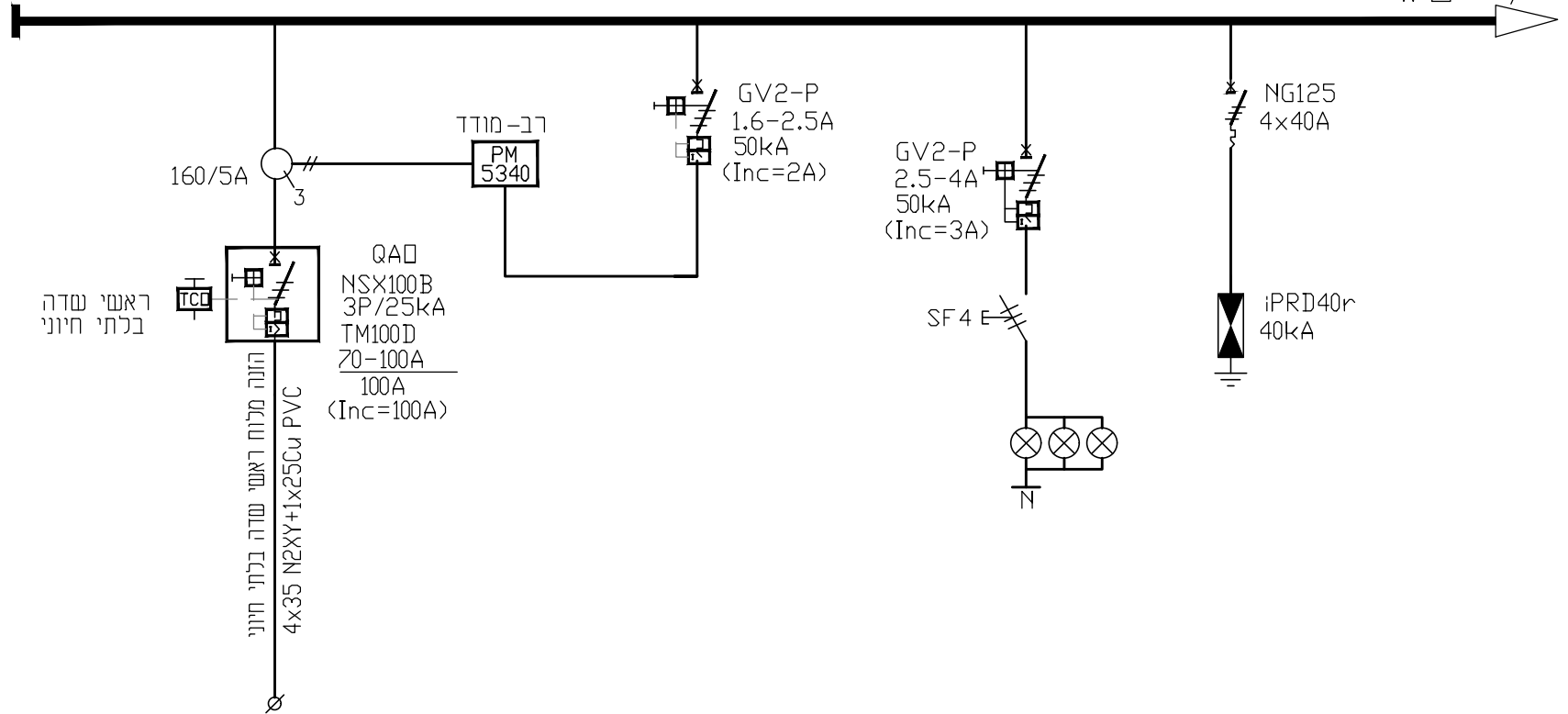


שדה בלתי חיוני

WD-160A/I_{cw}=15kA/400V,3Ø+N+PE



ראשי שדה
בלתי חיוני

הונה מלוח ראשי שדה בלתי חיוני
4x35 N2XY+1x25Cu PVC

QA
NSX100B
3P/25kA
TM100D
70-100A
100A
(Incr=100A)

ר-ב מודד
PM
5340

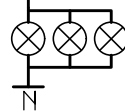
GV2-P
1.6-2.5A
50kA
(Incr=2A)

GV2-P
2.5-4A
50kA
(Incr=3A)

NG125
4x40A

iPRD40r
40kA

SF 4 E



דף מס' 1 מתוך 11

DATE	REV.	BY	DESCRIPTION
16.05.2019	P2	ת.ל.	למכרז
01.05.2019	P1	ת.ל.	לעיון
26.03.2019	P0	ת.ל.	לעיון
		ע"י	תאור
		מהדורה	
		תאריך	

לביד הנדסה בע"מ
LAVID ENGINEERING LTD

YOKNEAM-20692
P.O.B. 57
TEL: 04-9894871
FAX: 04-9891344
Email: office@lavid.co.il

26.03.2019	תיכנן: א.פ.	PREPARED FOR הדיור הממשלתי
26.03.2019	שרטוט: ת.ל.	PROJECT פרויקט ביטוח לאומי מזרח ירושלים
26.03.2019	אישר: א.א.	SUBJECT נושא הערטרופ: לוח חשמל קומה 1
REV: P2	SCALE: -	DATE: 16.05.2019
DRWG NO. 216-15-01-311		מס' הערטרופ:

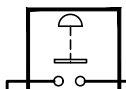
שדה בלתי חיוני

/1.A10 W □

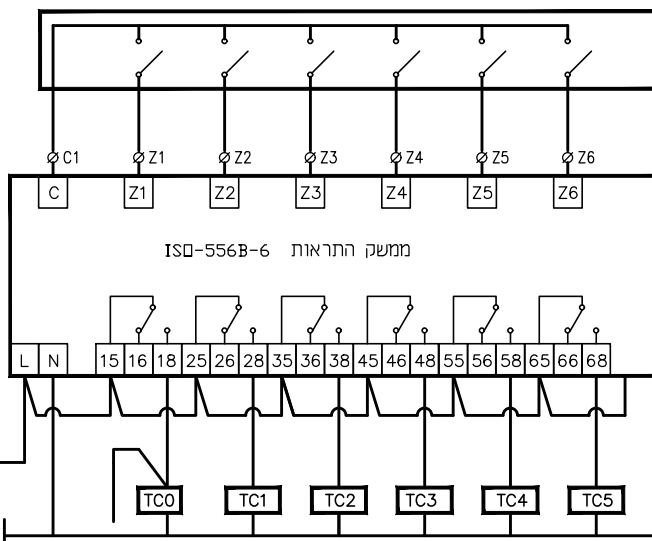
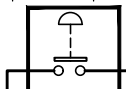
W □ /3.A1

GV2-P
3X4-6.3A
50kA
(Inc=5A)

לחצן חרום
בחזית הלוח



ניתוק מרחוק



תאריך	מס' מהדורה	ע"י	תיאור
DATE	REV.	BY	DESCRIPTION
16.05.2019	P2	ת.ל.	למכרז
01.05.2019	P1	ת.ל.	לעיון
26.03.2019	P0	ת.ל.	לעיון

לביד הנדסה בע"מ
LAVID ENGINEERING LTD
 YOKNEAM-20692
 P.O.B. 57
 TEL: 04-9894871
 FAX: 04-9891344
 Email:
 office@lavid.co.il

26.03.2019	תוכן: א.פ.	PREPARED FOR	הוכן עבור:
26.03.2019	שרטוט: ת.ל.	PROJECT	הדיוור הממשלתי
26.03.2019	אישר: א.א.	SUBJECT	פרויקט: בניין הביטוח הלאומי
REV: P2	SCALE: -	DATE: 16.05.2019	נושא הערשום: לוח חשמל קומה 1
		DRWG. NO.	מס' הערשום: 216-15-01-311

דף מס' 2 מתוך 11

שדה בלתי חיוני



iC60H 16A'C

N2XY 3X2.5

AC-1-1 קסמה 1+2 AC-1-2 קסמה 3+4 AC-1-3 קסמה 6+5 AC-1-4 קסמה 7+8 AC-1-5 קסמה 9+10 AC-1-6 קסמה 11+12 AC-1-7 קסמה 13+14 AC-1-8 קסמה 15+16 AC-1-9 שמור AC-1-10 שמור

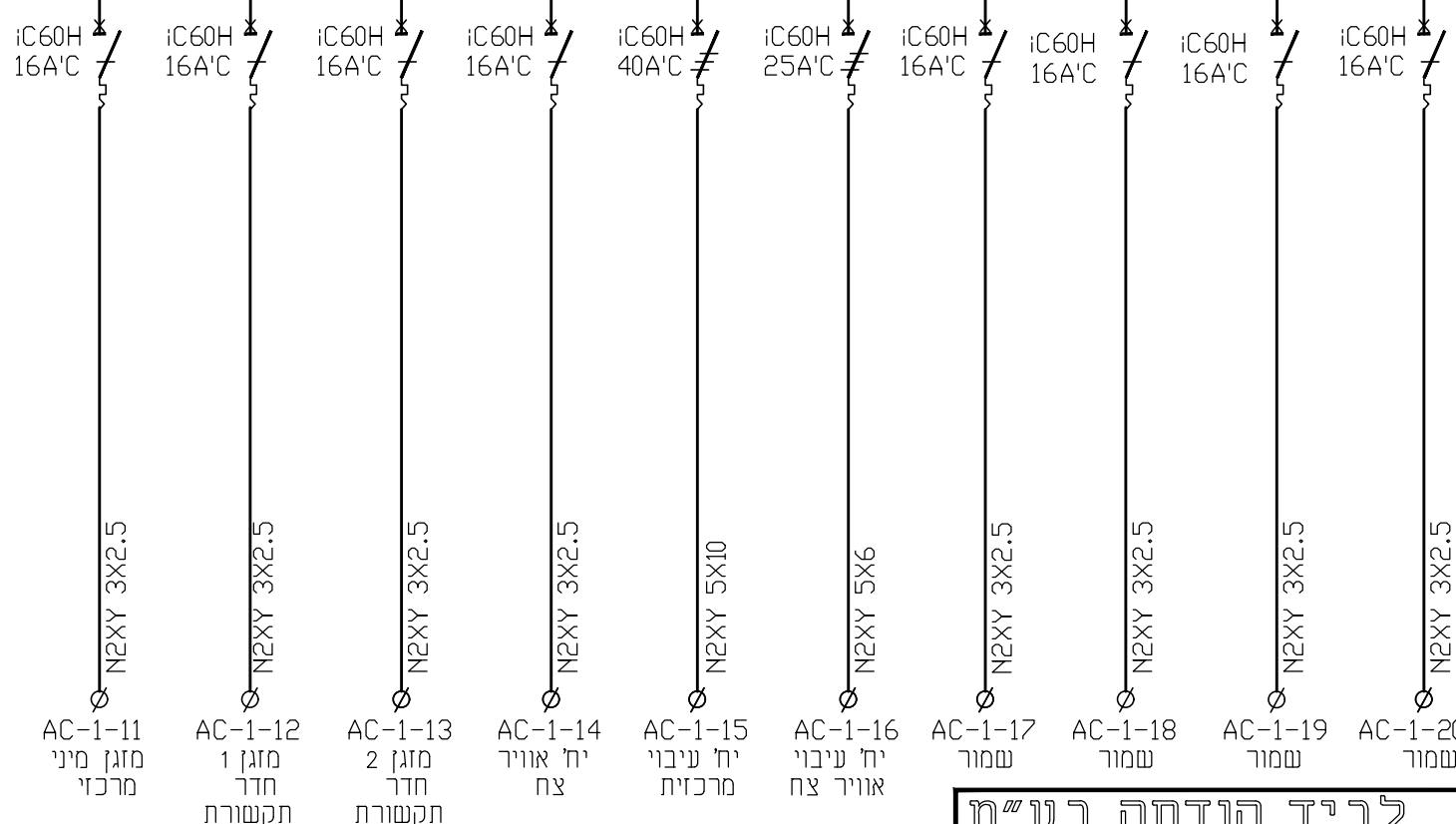
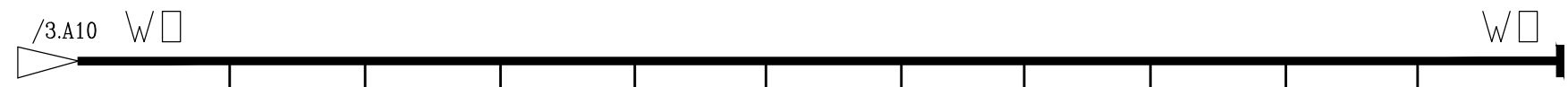
דף מס' 3 מתוך 11

DATE	REV.	BY	DESCRIPTION
תאריך	מהדורה	ע"י	תאור
16.05.2019	P2	ת.ל.	למכרז
01.05.2019	P1	ת.ל.	לעיון
26.03.2019	P0	ת.ל.	לעיון

לביד הנדסה בע"מ LAVID ENGINEERING LTD <small>YOKNEAM-20692 P.O.B. 57 TEL: 04-9894871 FAX: 04-9891344 Email: office@avid.co.il</small>		היכן עבור: הדיוור הממשלתי
26.03.2019	תיכנן: א.פ.	PREPARED FOR הפרויקט:
26.03.2019	שרטט: ת.ל.	PROJECT בניין הביטוח הלאומי
26.03.2019	אישר: א.א.	SUBJECT נושא הנשרטט: לוח חשמל קומה 1
REV: הוצאות SCALE: קנה DATE: תאריך	DRWG NO. 216-15-01-311	חס' הנשרטט:

1 2 3 4 5 6 7 8 9 10

שדה בלתי חיוני



דף מס' 4 מתוך 11

DATE	REV.	BY	DESCRIPTION
16.05.2019	P2	ת.ל.	למכרז
01.05.2019	P1	ת.ל.	לעיון
26.03.2019	P0	ת.ל.	לעיון
		ע"י	תאור
		מהדורה	תאריך

לביד הנדסה בע"מ
LAVID ENGINEERING LTD

YOKNEAM-20692
P.O.B. 57
TEL: 04-9894871
FAX: 04-9891344
Email: office@avid.co.il

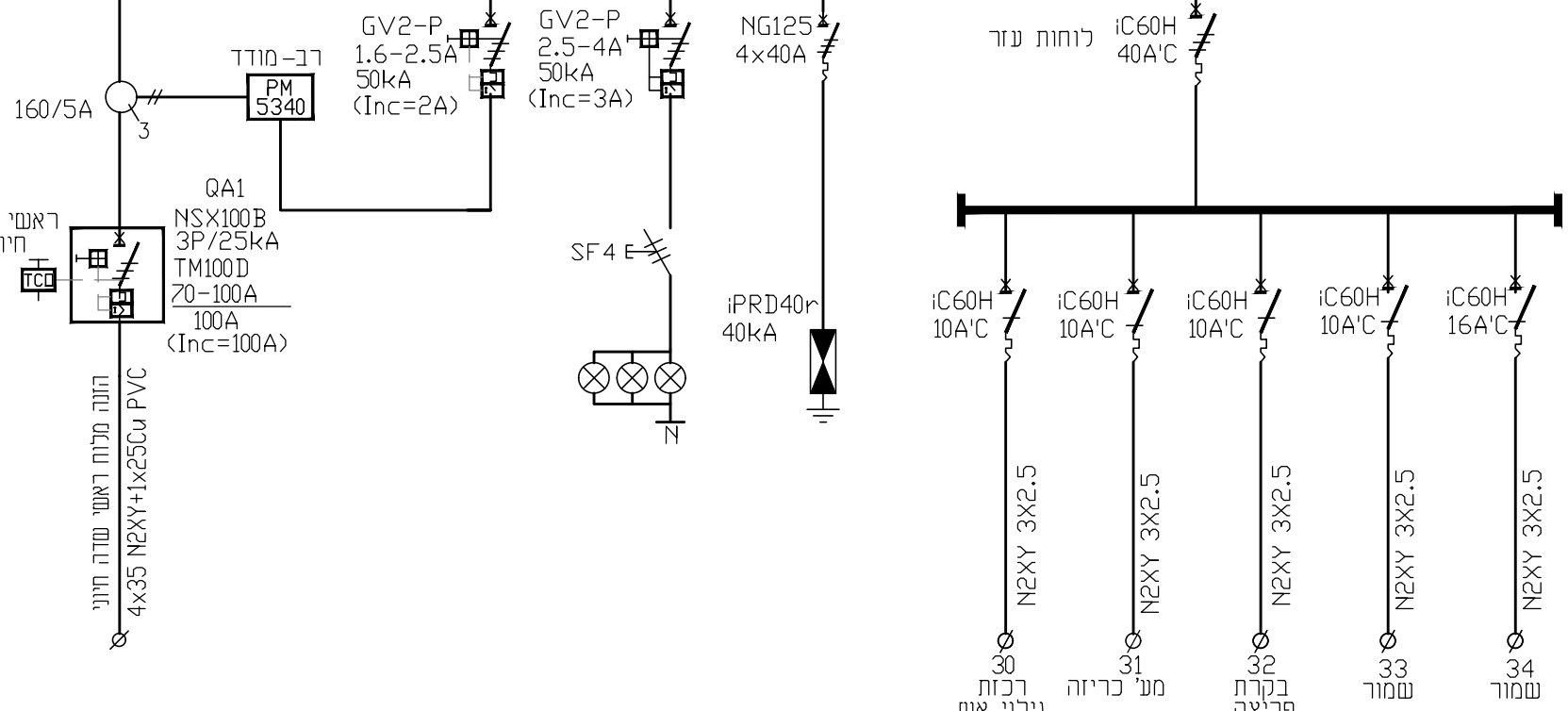
26.03.2019	ת.ל.	א.פ.	הוכן עבור: הדיור הממשלתי
26.03.2019	ת.ל.	שרם	PROJECT פרויקט: בניין הביטוח הלאומי
26.03.2019	א.א.	אשרה	SUBJECT נושא הערסוף: לוח חשמל קומה 1
REV: P2	SCALE: -	DATE: 16.05.2019	DRWG NO. מס' הערסוף: 216-15-01-311

A
B
C
D
E
F
G

שדה חיוני

WE-160A/I_{cw}=15kA/400V, 3Ø+N+PE

WE /6.A1



דף מס' 5 מתוך 11

DATE	REV.	BY	DESCRIPTION	תאריך	מס' מהדורה	שם	תיאור
16.05.2019	P2	ת.ל.				למכרז	
01.05.2019	P1	ת.ל.				לעיון	
26.03.2019	P0	ת.ל.				לעיון	

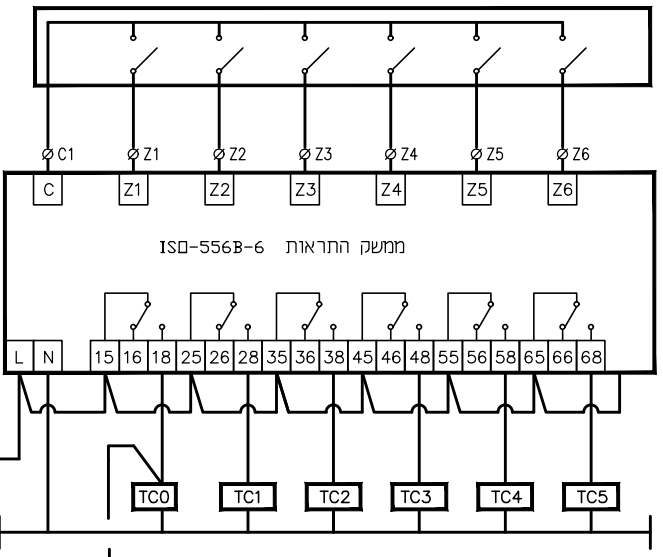
לביד הנדסה בע"מ
LAVID ENGINEERING LTD
 YOKNEAM-20692
 P.O.B. 57
 TEL: 04-9894871
 FAX: 04-9891344
 Email:
 office@lavid.co.il

26.03.2019	א.פ.	תיכנן	PREPARED FOR	הוכן עבור:
26.03.2019	ת.ל.	שרמט	PROJECT	הדירור הממשלתי
26.03.2019	א.א.	אישור	SUBJECT	פריקת בניין הביטוח הלאומי
			DRWG NO.	נושא הערמטת לוח חשמל קומה 1
			SCALE	מס' הערמטת
			DATE	216-15-01-311
			REV.	

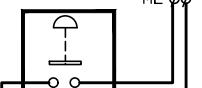
שדה חיוני



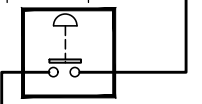
GV2-P
3X4-6.3A
50kA
(Inc=5A)



לחצן חרום
בחזית הלוח



ניתוק מרחוק



לביד הנדסה בע"מ
LAVID ENGINEERING LTD
 YOKNEAM-20692
 P.O.B. 57
 TEL: 04-9894871
 FAX: 04-9891344
 Email:
 office@avid.co.il

DATE	REV.	BY	DESCRIPTION	תאריך	גרסה	ע"י	מחזור
16.05.2019	P2	ת.ל.	למכרז				
01.05.2019	P1	ת.ל.	לעיון				
26.03.2019	P0	ת.ל.	לעיון				

26.03.2019	תיכנן: א.פ.	PREPARED FOR	הוכן עבור:
26.03.2019	שרטט: ת.ל.	PROJECT	הדיוור הממשלתי
26.03.2019	אישר: א.א.	SUBJECT	פרויקט בניין הביטוח הלאומי
		DRWG NO.	נושא הנשרטט: לוח חשמל קומה 1
REV: P2	SCALE: -	DATE: 16.05.2019	מס' הנשרטט: 216-15-01-311

דף מס' 6 מתוך 11

שדה חיוני

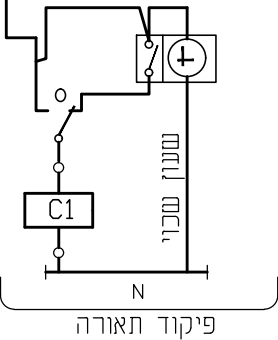
/6.A10 WE

WE /8.A1

פיקוד תאורה
iC60H
10A'C

ראשי תאורה
iC60H
40A'C

3P
40A/AC-3



iC60H
10A'C

iC60H
10A'C

iC60H
10A'C

iC60H
10A'C

iC60H
10A'C

iC60H
10A'C

iC60H
10A'C

101
משרד 1

102
משרד 2

103
משרד 3

104
משרד 4

105
משרד 5

106
משרד 6

107
חדר
תקשורת

N2XY 3X2.5

N2XY 3X2.5

N2XY 3X2.5

N2XY 3X2.5

N2XY 3X2.5

N2XY 3X2.5

N2XY 3X2.5

לביד הנדסה בע"מ

LAVID ENGINEERING LTD

YOKNEAM-20692
P.O.B. 57
TEL: 04-9894871
FAX: 04-9891344
Email:
office@avid.co.il



תאריך	ע"י	מהדורה	תאריך	תיאור
DATE	REV.	BY	DESCRIPTION	תאור
16.05.2019	P2	ת.ל.		למכרז
01.05.2019	P1	ת.ל.		לעיון
26.03.2019	P0	ת.ל.		לעיון

26.03.2019	תיכנן: א.פ.	PREPARED FOR	הוכן עבור:
26.03.2019	שדפס: ת.ל.	PROJECT	הדיוור הממשלתי
26.03.2019	אישר: א.א.	SUBJECT	פרויקט בניין הביטוח הלאומי
		DRWG NO.	נושא הנשרפות לוח חשמל קומה 1
		SCALE	מס' הנשרפות
		DATE	216-15-01-311

דף מס' 7 מתוך 11

שדה חיוני

/7.A10 WE

WE /9.A1

ראשי תאורת חירום
iC60H
25A'C

/7.C10

iC60H
10A'C

iC60H
10A'C

iC60H
10A'C

iC60H
10A'C

iC60H
10A'C

iC60H
10A'C

iC60H
10A'C

iC60H
10A'C

iC60H
10A'C

iC60H
10A'C

iC60H
10A'C

iC60H
10A'C

iC60H
10A'C

N2XY 3X2.5

N2XY 3X2.5

N2XY 3X2.5

N2XY 3X2.5

N2XY 3X2.5

N2XY 3X2.5

N2XY 3X2.5

N2XY 3X2.5

N2XY 3X2.5

N2XY 3X2.5

N2XY 3X2.5

N2XY 3X2.5

N2XY 3X2.5

N2XY 3X2.5

108

מסבחוץ

109

פרוזדור
+ קבלת
קהל

110

שירותים 1

111

שירותים 2

112

מבואת
כניסה

113

ממ"מ

114

שמור

115

שמור

120

תאורת
חירום 1

121

תאורת
חירום 2

122

תאורת
חירום 3

123

שמור

לביד הנדסה בע"מ
LAVID ENGINEERING LTD

YOKNEAM-20692
P.O.B. 57
TEL: 04-9894871
FAX: 04-9891344
Email:
office@lavid.co.il

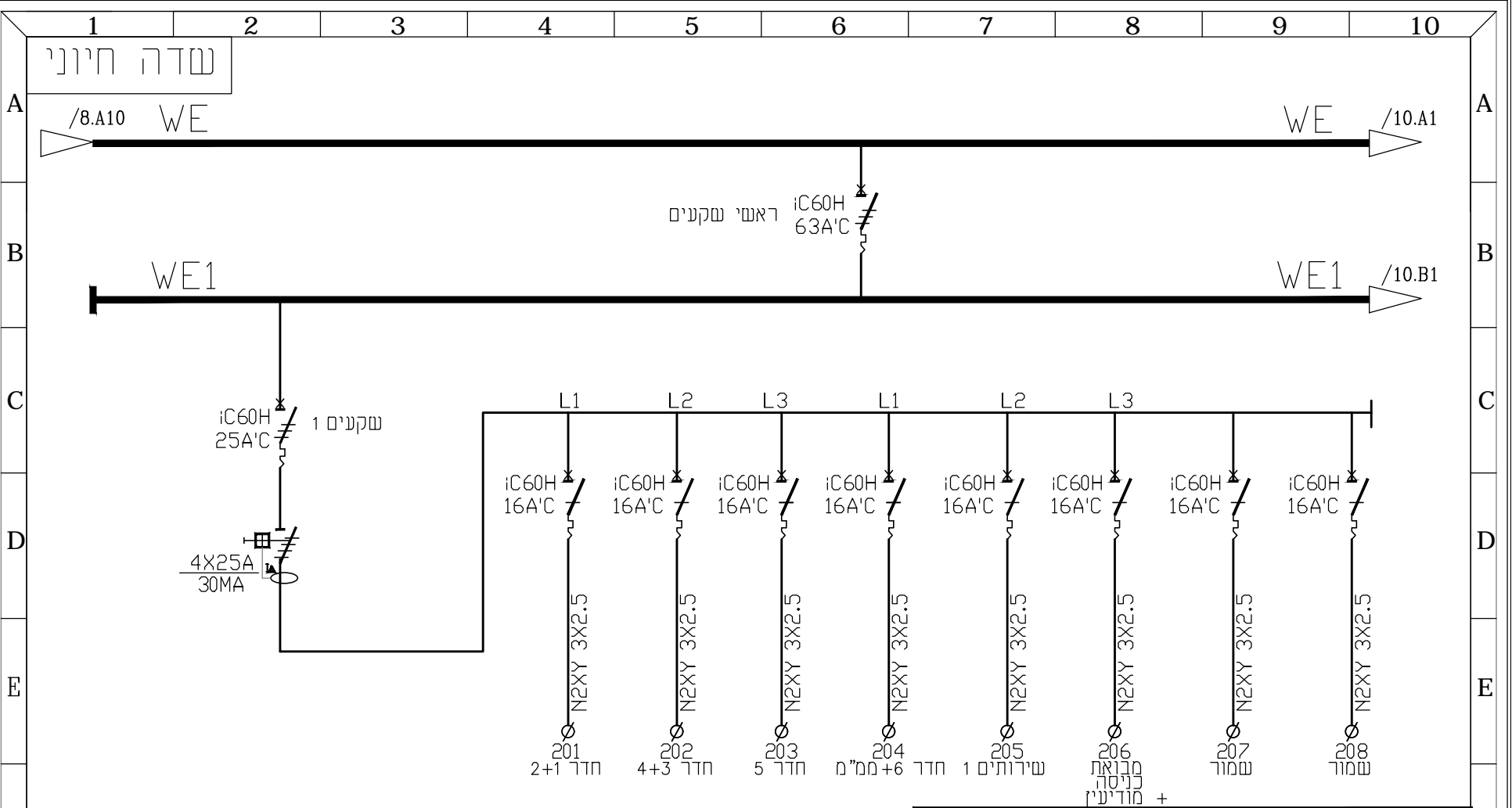


DATE	REV.	BY	DESCRIPTION	תאור
16.05.2019	P2	ת.ל.	למכרז	
01.05.2019	P1	ת.ל.	לעיון	
26.03.2019	P0	ת.ל.	לעיון	
		ע"י	מהדורה	תאריך

26.03.2019	תיכנן: א.פ.	PREPARED FOR	הוכן עבור:
26.03.2019	שרטט: ת.ל.	PROJECT	הדיוור הממשלתי
26.03.2019	אישר: א.א.	SUBJECT	פרויקט בניין הביטוח הלאומי
		DRWG NO.	נושא הנשרטט לוח חשמל קומה 1
SCALE	קנה מידה	DATE	מס' הנשרטט
P2	-	16.05.2019	216-15-01-311

דף מס' 8 מתוך 11

שדה חיוני



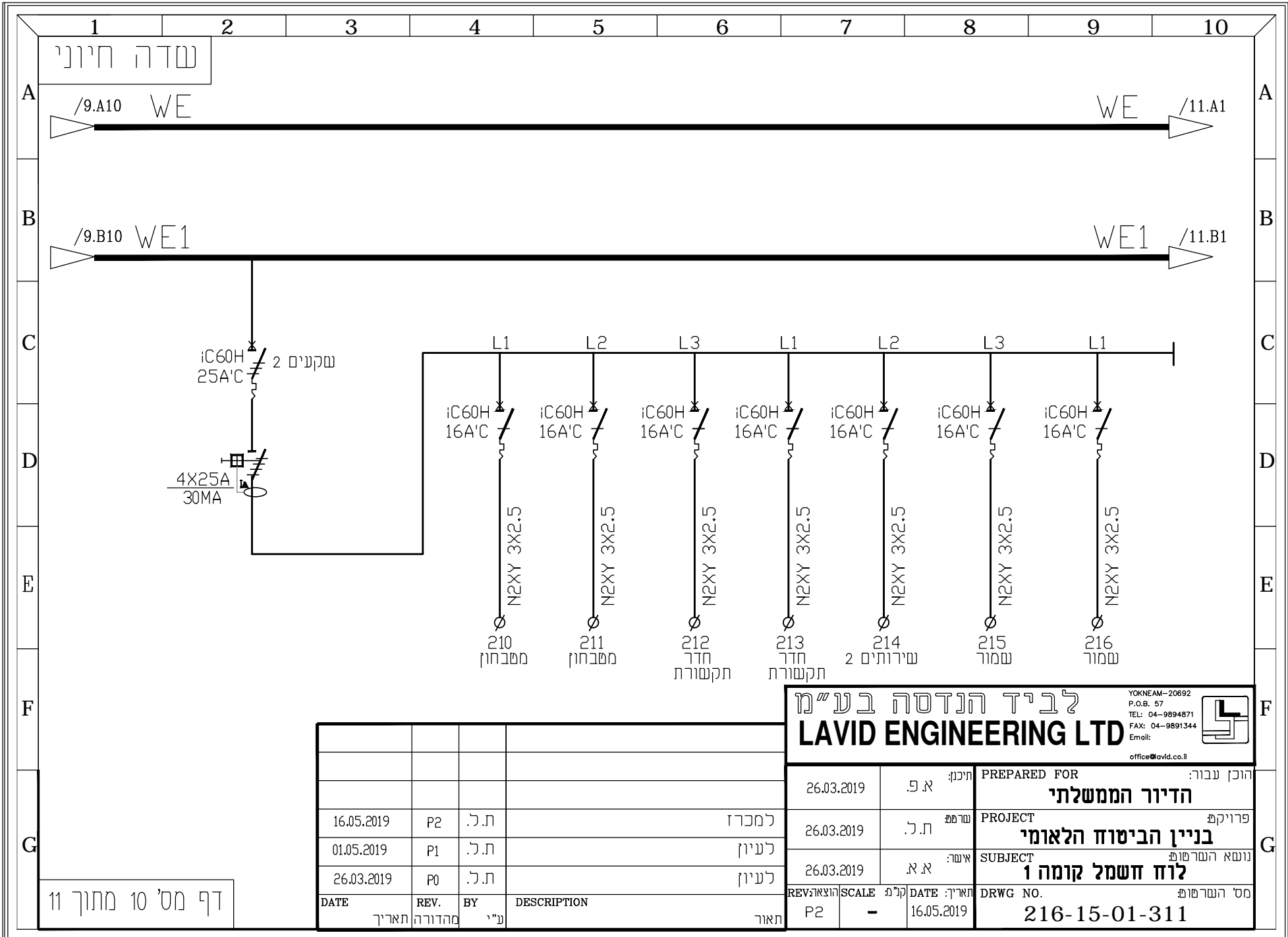
דף מס' 9 מתוך 11

תאריך	מס' מהדורה	ע"י	תאור	DESCRIPTION
16.05.2019	P2	ת.ל.	למכרז	
01.05.2019	P1	ת.ל.	לעיון	
26.03.2019	P0	ת.ל.	לעיון	

לביד הנדסה בע"מ
LAVID ENGINEERING LTD
 YOKNEAM-20692
 P.O.B. 57
 TEL: 04-9894871
 FAX: 04-9891344
 Email: office@avid.co.il

26.03.2019	א.פ.	הוכן עבור:	PREPARED FOR
26.03.2019	ת.ל.	פרויקט:	PROJECT
26.03.2019	א.א.	נושא הנדסה:	SUBJECT
26.03.2019	א.א.	מס' הנדסה:	DRWG NO.
16.05.2019	ק"מ	הוצאות:	SCALE
16.05.2019	תאריך:	216-15-01-311	DATE

הוכן עבור: **הדיוור הממשלתי**
 פרויקט: **בניין הביטוח הלאומי**
 נושא הנדסה: **לוח חשמל קומה 1**
 מס' הנדסה: **216-15-01-311**



שדה חיוני

דף מס' 10 מתוך 11

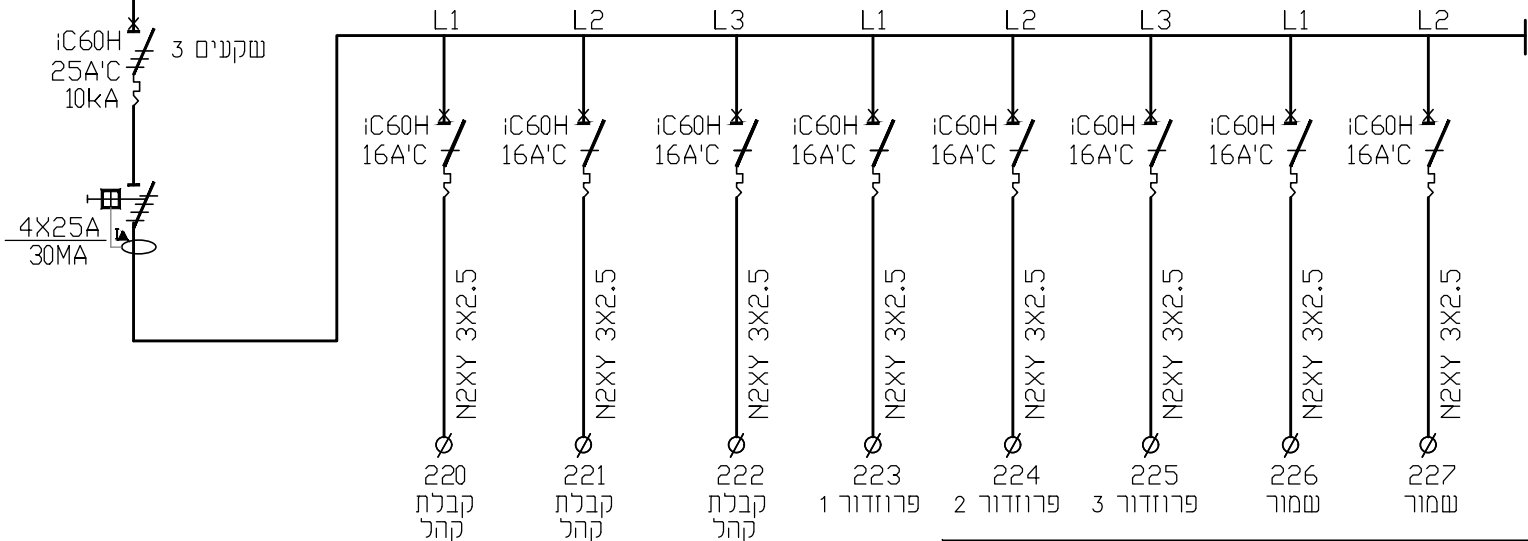
DATE	REV.	BY	DESCRIPTION
תאריך	מהדורה	ע"י	תאור
16.05.2019	P2	ת.ל.	למכרז
01.05.2019	P1	ת.ל.	לעיון
26.03.2019	P0	ת.ל.	לעיון

לביד הנדסה בע"מ
LAVID ENGINEERING LTD

YOKINEAM-20692
P.O.B. 57
TEL: 04-9894871
FAX: 04-9891344
Email: office@avid.co.il

26.03.2019	תיכנן: א.פ.	PREPARED FOR: הוכן עבור: הדיוור הממשלתי
26.03.2019	שרטט: ת.ל.	PROJECT: פרויקט בניין הביטוח הלאומי
26.03.2019	אישר: א.א.	SUBJECT: נושא הנשרטט לוח חשמל קומה 1
REV: P2	SCALE: -	DATE: 16.05.2019
DRWG NO. 216-15-01-311		מס' הנשרטט:

שדה חיוני



דף מס' 11 מתוך 11

DATE	REV.	BY	DESCRIPTION
26.03.2019	P0	ת.ל.	לעיון
01.05.2019	P1	ת.ל.	לעיון
16.05.2019	P2	ת.ל.	למכרז

לביד הנדסה בע"מ
LAVID ENGINEERING LTD
 YOKNEAM-20692
 P.O.B. 57
 TEL: 04-9894871
 FAX: 04-9891344
 Email: office@avid.co.il

26.03.2019	תיכנן: א.פ.	PREPARED FOR	הוכן עבור:
26.03.2019	שרטט: ת.ל.	PROJECT	הדיוור הממשלתי
26.03.2019	אישר: א.א.	SUBJECT	פרויקט בניין הביטוח הלאומי
REV: P2	SCALE: -	DRWG NO.	נושא השרטוט: לוח חשמל קומה 1
DATE: 16.05.2019			מס' השרטוט: 216-15-01-311